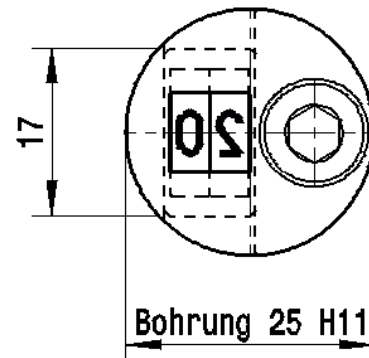
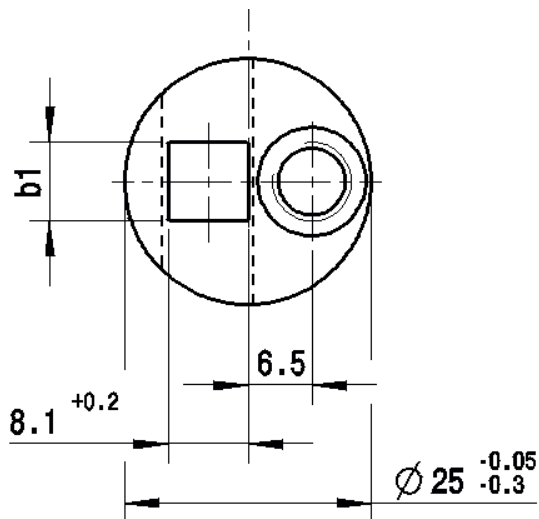


Material:
unleg. Werkzeugstahl
1.0401 o.ä.

Ausführung AT 12 ; AT 13



Prägetypen für diese Aufnahmen siehe Datenblatt T9 und T10!

Ausführung	VW Teile Nr.	b1 +0,2	Schriftgröße	Stempel Anzahl
AT 12	39D 647/12	8,1	3,5	2-stellig
AT 13	39D 647/13	6,1	2,0	2-stellig

Alle Aufnahmen der Ausführung AT12 bis AT13 werden bei Komplettbestellung mit Abstimmplatte (Teil 3) und Polster (Teil 2) geliefert.

Abstimmplatte (Teil 3)



Darüberhinaus fertigen wir alle Aufnahmen auf Anfrage.

Konstruktionsänderungen vorbehalten.