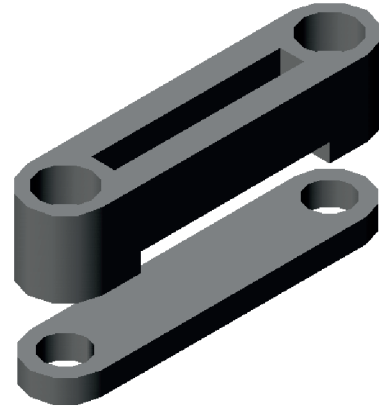
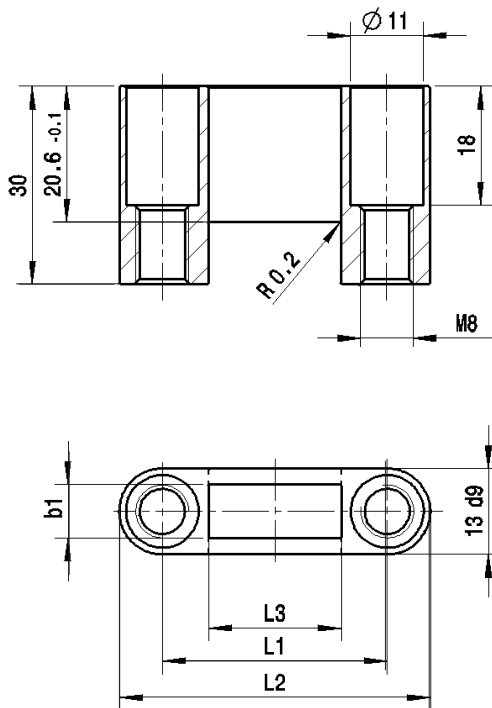


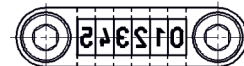
Material:
unleg. Werkzeugstahl
1.0401 o.ä.



Ausführung AT 30 ; AT 34



Ausführung AT 31 ; AT 35



Ausführung AT 32 ; AT 36



Ausführung AT 33 ; AT 37



Ausführung AT 38 ; AT 39

Prägetypen für diese Aufnahmen siehe Datenblatt T9 und T10!

Ausführung	VW Teile Nr.	L1 ±0,1	L2 d9	L3 +0,2	b1 +0,2	Einbau- maß	Schrift- größe	Stempel Anzahl
AT 30	39D 647/30	30	43	16,1	8,1	43x13x35	3,5	4-stellig
AT 31	39D 647/31	34	47	20,1		47x13x35		5-stellig
AT 32	39D 647/32	38	51	24,1		51x13x35		6-stellig
AT 33	39D 647/33	54	67	40,1		67x13x35		10-stellig
AT 38	39D 647/38	58	71	44,1		71x13x35		11-stellig
AT 34	39D 647/34	30	43	16,1	6,1	43x13x35	2,0	4-stellig
AT 35	39D 647/35	34	47	20,1		47x13x35		5-stellig
AT 36	39D 647/36	38	51	24,1		51x13x35		6-stellig
AT 37	39D 647/37	54	67	40,1		67x13x35		10-stellig
AT 39	39D 647/39	58	71	44,1		71x13x35		11-stellig

Abstimmplatte
(Teil 3)



Alle Aufnahmen der Ausführung AT30 bis AT39 werden bei Komplettbestellung mit Abstimmplatte (Teil 3) und Polster (Teil 2) geliefert.

Darüberhinaus fertigen wir alle Aufnahmen auf Anfrage.

Konstruktionsänderungen vorbehalten.